

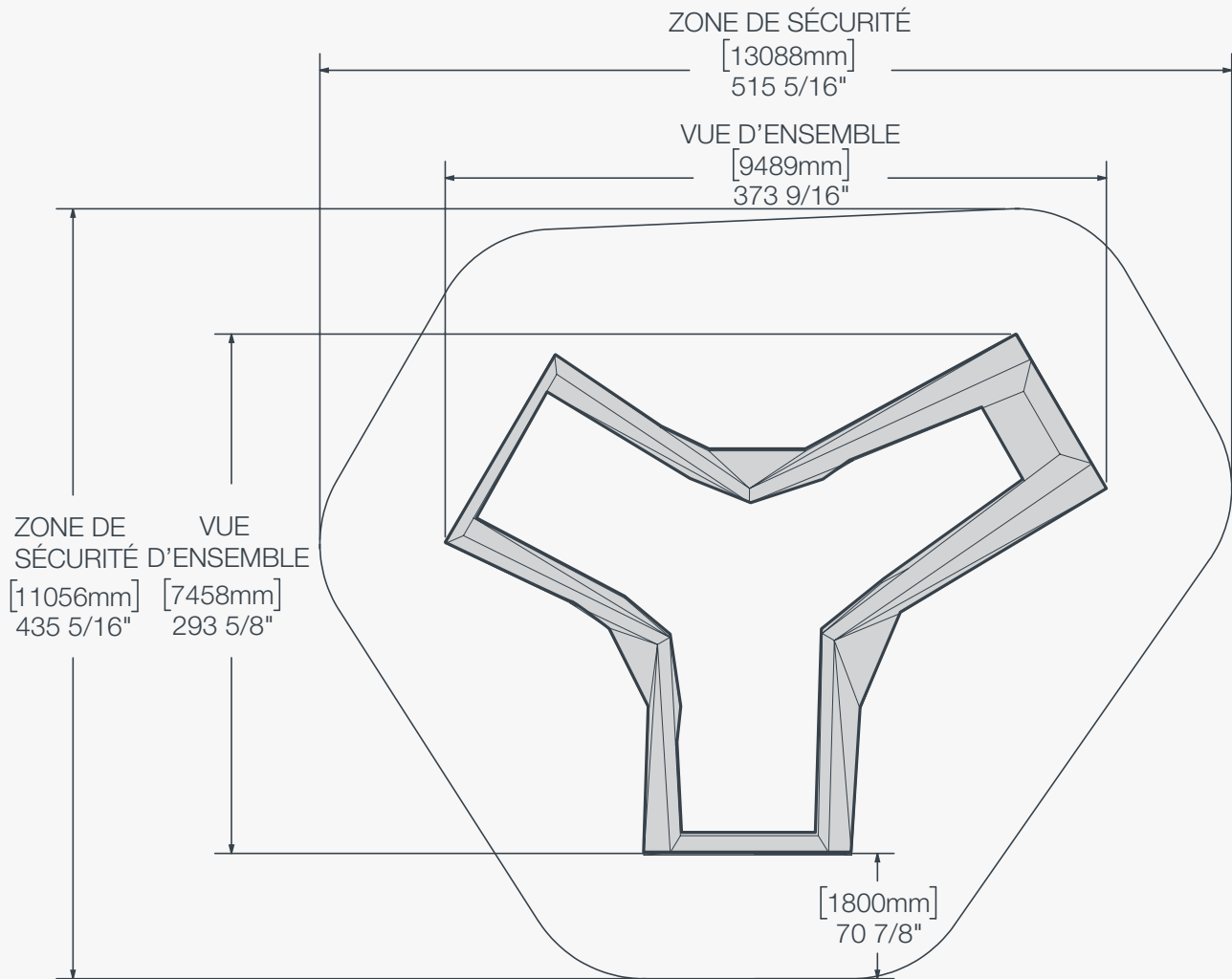
Spécifications

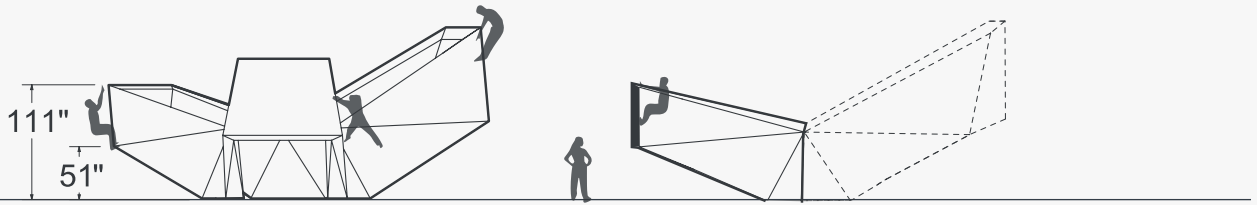
pi² 1400 pi² de surface de grimpe.

12 Jusqu'à 12 grimpeurs sur la structure.

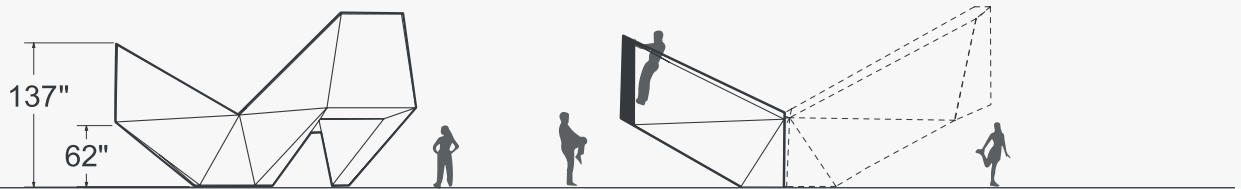
3 Niveaux de difficulté, de débutant à avancé.

3 Hauteurs d'ascension (10, 12 et 14 pieds).

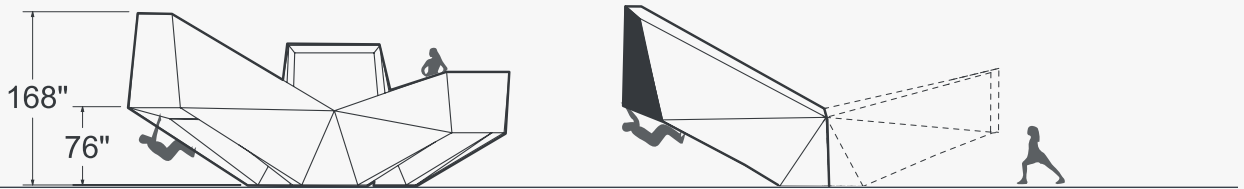




Arche 1 Niveau : débutant | Hauteur : 111" | Inclinaison : positive



Arche 2 Niveau : intermédiaire | Hauteur : 137" | Inclinaison : mixte



Arche 3 Niveau : avancé | Hauteur : 168" | Inclinaison : négative + surplomb